

Einladung und Ausschreibung
zum
DSV Schülercup
Skisprung / Nordische Kombination
am
13.10. – 16.10.2022
in Winterberg

Westdeutscher Skiverband e.V.



Ausrichter Skiklub Winterberg



Organisationskomitee:

Veranstalter	Deutscher Skiverband
Ausrichter	Skiklub Winterberg
OK - Chef	Helmut Tuss
Finanzen	Detlef Tepel
Quartiere	Hostel Winterberg
Presse	Manuel Steber
Sanitätsdienst	DRK / Bergwacht
DSV Wettkampfbeauftragter	Timo Drebs
Wettkampfleiter SP/NK	Torben Hirsch
Rennsekretärin	
Schanzenchef	Günther Abel
Streckenchef	Walter Krämer
Chef techn. Einrichtung	Günther Abel
Chef Weitenmessung	Ludger Wahle

Kampfrichter: noch nicht benannt

Sportstätten: **Sprungschanzen am Herrloh K44** (künstlich gekühlte Eis Spur je nach Witterungsbedingung – am 10.10 Finale Entscheidung)
Cross Hindernisparcours im Bremberg

Zertifikat der Schanzen: Deutschland Nr. 2 gültig bis 16.12.2022

Wettkampfbestimmungen: Die Wettkämpfe werden nach der DWO und dem Reglement Deutscher Schülercup durchgeführt.





- Meldungen:** <http://noko-sprung.rennverwaltung.de>
- Meldeschluss:** Meldung der Teilnehmer bis 12.10.2022
- Nachmeldungen:** nicht möglich
- Startgeld:** pro Teilnehmer und pro Wettkampf 6,00 Euro
- Quartiere:** **Hostel Erlebnisberg Kappe**
Am Waltenberg 89
59955 Winterberg
Tel.: 02981 - 424
Fax: 02981 - 8 10 01
E-Mail: info@hostel-winterberg.de
- Preise für Mehrbettzimmer:**
Für Trainer und Betreuer: € 55,00 VP pro Tag
Für Athleten/Innen: € 35,00 VP pro Tag
- Exklusiver Sonderpreis nur bei Buchung über den Deutschen Skiverband**
- Buchung:** **Christoph Klumpp**
Christoph.klumpp@deutscherskiverband.de

Klasseneinteilung:

Nordische Kombination

Schüler (S12) männlich	Jahrgang 2011
Schüler (S13) männlich	Jahrgang 2010
Schüler (S12/S13) weiblich	Jahrgang 2011/2010

Skisprung

Schüler (S12) männlich	Jahrgang 2011
Schüler (S13) männlich	Jahrgang 2010
Schüler (S12/S13) weiblich	Jahrgang 2011/2010



Zeitplan:

Donnerstag, den 13.10.2022

Anreise

17.00 - 19.30 Uhr freies Training

20.30 Uhr Mannschaftsführersitzung im Hostel Winterberg

Freitag, den 14.10.2022

08.30 - 11.00 Uhr offizielles Training (3 Durchgänge)

14.00 Uhr Wettkampf 3 DG – Bewertung des Grundsprungs durch DSV Trainer (Technikelemente)

19.00 - 20.00 Uhr Kino Winterberg „DSV-Kids Club – Skisprung & Nordische Kombination“

Samstag, den 15.10.2022

09.00 Uhr Probedurchgang SSP + NK

anschl. 1. Wertungsdurchgang / Pause

anschl. 2. Wertungsdurchgang

13.00 - 14.00 Uhr „DSV meet the Parents“ Filmtheater Winterberg

15.00 Uhr Start Kombinations Hindernisparcours Crosslauf S12
(2 km GUNDERSEN / 2 Runden)

15.30 Uhr Start Kombinations Hindernisparcours Crosslauf Mädchen
(2 km GUNDERSEN / 2 Runden)

16.00 Uhr Start Kombinations Hindernisparcours Crosslauf S13
(2 km GUNDERSEN / 2 Runden)

19.00 Uhr Siegerehrung NK und SSP in der Sporthalle der Grundschule Winterberg

Sonntag, den 16.10.2022

09.00 Uhr Probedurchgang Mannschaftskispringen

anschl. 1. Wertungsdurchgang

anschl. 2. Wertungsdurchgang

anschließend Siegerehrung Mannschaftskispringen an der Schanze

Änderungen des Zeitplanes vorbehalten

Wachsmöglichkeiten: im Wachzelt, am Schanzenfunktionsgebäude

Startnummernausgabe: Eine Stunde vor Trainings- oder Wettkampfbeginn im Rennbüro am Schanzenfunktionsgebäude an die Mannschaftsführer.

Haftung: **Haftungsausschluss des durchführenden Vereines für Schäden und Unfälle jeglicher Art. Auf die Versicherungspflicht wird hingewiesen.**

1. Risikobeurteilung und Eigenverantwortlichkeit der Teilnehmer:

In der DSV-Aktiven Erklärung für den Erhalt ihres Startpasses haben die Teilnehmer detailliert erklärt, Kenntnis zu haben von den wettkampfspezifischen Risiken und Gefahren, sowie diese zu akzeptieren. Weiter darüber informiert zu sein, dass sie insoweit bei der Ausübung der von ihnen gewählten Skidisziplin Schaden an Leib oder Leben erleiden können. Schließlich haben sie sich verpflichtet, eine eigene Risikobeurteilung dahingehend vorzunehmen, ob sie auf Grund ihres individuellen Könnens sich zutrauen, die Schwierigkeiten der Strecke bzw. Anlage sicher zu bewältigen und sich zudem verpflichtet, auf von ihnen erkannte Sicherheitsmängel hinzuweisen. Durch ihren Start bringen sie zum einen die Geeignetheit der Strecke zum Ausdruck, sowie zum anderen deren Anforderungen gewachsen zu sein. Zudem haben sie in der Aktiven Erklärung ausdrücklich bestätigt, für das von ihnen verwendete Material selbst verantwortlich zu sein. Diese Erklärungen sind gerade auch für diesen Wettkampf verbindlich.

2. Verschulden des Organisators und seiner Erfüllungsgehilfen:

Der Teilnehmer am Wettkampf akzeptiert, wenn er im Wettkampf einen Schaden erleidet und der Meinung ist, den zuständigen Organisator bzw. dessen Erfüllungsgehilfen treffe hierfür ein Verschulden, dass diese im Hinblick auf Sachschäden nur bei Vorsatz oder grober Fahrlässigkeit haften. Diese Erklärung gilt auch für den Rechtsnachfolger des Athleten. Der Teilnehmer erklärt sich weiter bereit, sich mit den jeweiligen Wettkampfbestimmungen vertraut zu machen. Wenn durch seine Teilnahme am Wettkampf ein Dritter Schaden erleidet, akzeptiert er, dass eine eventuelle Haftung allein ihn treffen kann. Es dient deshalb seinem eigenen Interesse, ausreichend Versicherungsschutz zu haben.

Datenschutz:

Datenschutzerklärung für Sportveranstaltungen/Wettkämpfe

1. Wir, der Ski Klub Winterberg, Nuhnstraße 13, 59955 Winterberg, vertreten durch den Vorstand, sind für die Verarbeitung Ihrer personenbezogenen Daten verantwortlich. Alle Ihre Anträge, Anregungen und Fragen richten Sie bitte an: info@sk-winterberg.de oder an die o.g. Anschrift.

2. Bei der Anmeldung zu der Sportveranstaltung [DSC, Winterberg 13.10 – 16.10.2022] erheben wir folgende Datenkategorien bzw. folgende personenbezogene Daten von Ihnen: Personenstammdaten (Vornamen, Nachnamen, Jahrgang, ggf. Staatsangehörigkeit, Vereinszugehörigkeit) und Kontaktdaten (Telefonnummer, Email - Adresse) von Ihnen unmittelbar oder von Ihrem Landesverband, wenn Sie sich über diesen anmelden oder von diesem bei uns gemeldet werden.

3. Ihre Daten werden verarbeitet, um den Sportveranstaltungsvertrag, dessen Vertragspartei Sie sind, zu erfüllen. Dazu ist erforderlich, Sie zu identifizieren, um die Einzahlung der Startgebühr, Ihre Startberechtigung und das Bestehen des Versicherungsschutzes zu überprüfen und Sie ggf. für Rückfragen zu kontaktieren, Ihnen eine Startnummer zuzuweisen, den Einlass, den Wettkampf, das Begleitprogramm, die Unterbringung und/oder Verpflegung sowie weitere veranstaltungsbezogene Dienstleistungen zu organisieren und durchzuführen. Zur

Veröffentlichung von Ergebnislisten und Vornahme von Siegerehrungen werden nur Ihre Personenstammdaten (Vor- und Nachnamen, Jahrgang) und Ihre Vereinszugehörigkeit veröffentlicht. Rechtsgrundlage dieser

Verarbeitung ist Art. 6 I 1 lit. b DSGVO. Zur Förderung unserer Vereinszwecke, zur Berichterstattung in Vereinsmedien, in der Presse, im Rundfunk oder im Internet oder aus wirtschaftlichen oder ideellen Interessen des Sportveranstalters und/oder Sportverbände kann die Verarbeitung Ihrer Personenstammdaten oder von Foto-/

Videoaufnahmen von Ihnen bei der Teilnahme an der o.g. Veranstaltung, gem. Art. 6 I 1 lit. f DSGVO erforderlich sein.



4. Ihre personenbezogenen Daten werden von unseren Auftragnehmern verarbeitet und ggf. an Hotels und Reiseveranstalter, ggf. Landesverbände, an den Deutschen Skiverband e.V., an Versicherungen, Behörden, Presseorgane und ggf. an den Sportveranstalter weitergegeben. Wir übermitteln Ihre Daten weder in Drittländer noch an internationale Organisationen.

5. Ihre personenbezogenen Daten werden gelöscht, sobald der Zweck der Speicherung entfallen ist und keine Aufbewahrungspflichten (u.a. Regelverjährung für vertragliche Ansprüche gem. § 195 BGB, 3 Jahre; Aufbewahrung von Rechnungen, 10 Jahre) bestehen.

6. Sie haben das Recht, von uns jederzeit Auskunft gem. Art. 15 DSGVO zu verlangen über die zu Ihnen bei uns gespeicherten personenbezogenen Daten sowie zu deren Herkunft, Empfänger oder Kategorien von Empfängern, an die diese Daten weitergegeben oder offengelegt werden, den Zweck der Speicherung und Verarbeitung, die geplante Speicherdauer und die von uns durchgeführten automatisierten Entscheidungsfindungen. Des Weiteren haben Sie das Recht auf Berichtigung (Art. 16 DSGVO), Löschung (Art. 17 DSGVO), Einschränkung der Verarbeitung (Art. 18 DSGVO) oder einen Widerspruch gegen die Verarbeitung (Art. 21 DSGVO) und das Recht auf Datenübertragbarkeit (Art. 20 DSGVO). Ferner haben Sie ein Recht auf Beschwerde bei einer Aufsichtsbehörde (Art. 77 DSGVO). Zuständig ist Frau Helga Block. Postfach 20 04 44 40102 Düsseldorf. Kavalleriestraße 2-4 40213 Düsseldorf [Landesbeauftragter für den Datenschutz NRW] oder eine für ihren Wohnsitz zuständige Aufsichtsbehörde. Wir verzichten bewusst auf automatisierte Entscheidungsfindung.

7. Die Bereitstellung Ihrer oben genannten personenbezogenen Daten ist für den Vertragsschluss erforderlich. Im Fall der Nichtbereitstellung Ihrer Daten ist die Wettkampfteilnahme nicht möglich.

Infektionsschutzkonzept aufgrund der CORONA-Pandemie

Hygienekonzept:

Bei der Veranstaltung gelten die Vorschriften der zu diesem Zeitpunkt aktuellen Nordrhein-Westfälischen Infektionsschutzmaßnahmenverordnung.

Das entsprechende Hygienekonzept wird rechtzeitig vor der Veranstaltung erstellt und bekanntgegeben!



Anfahrt Winterberg



Wir wünschen allen Teilnehmern eine gute Anreise.

GPS Koordinaten

- Winterberg Stadtmitte (51.194336, 8.532917)
- Sprungschanzen (51.193882, 8.516335)

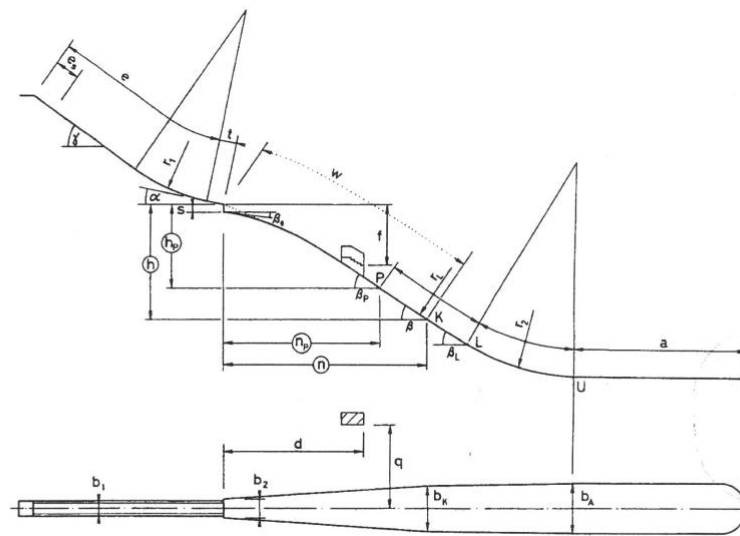


Deutschland Nr: 2
Landesverband: Westdeutscher Skiverband
Ort: Winterberg
Schanzenname: Mattenschanze K 44

SCHANZENPROFILBESTÄTIGUNG

Ausgestellt am: 16.12.2017
W= 44 m

Gültig bis 16.12.2022
h/n= 0,48



e= 53	m	h= 19,35	m	K= 44	m
e _s = 14	m	n= 40,3	m	b ₁ = 2,5	m
t= 8	m	s= 1,5	m	b ₂ = 3,3	m
γ= 35	°	a= 86	m	b _k = 8,35	m
α= 9,5	°	β= 34,5	°	b _a = 8,8	m
r ₁ = 52	m	r ₂ = 46	m		

Auflagen: Banden rechts und links im Auslauf verlängern, ergänzen und für Wettkämpfe am Ende des Auslaufes mit mobilen Banden schließen. Anlaufbanden auf 50cm erhöhen und schließen.

Durch den DSV genehmigte Sprungschanze



Streckenbild Runde 1km Biathlon-/Langlaufstadion Bremberg

